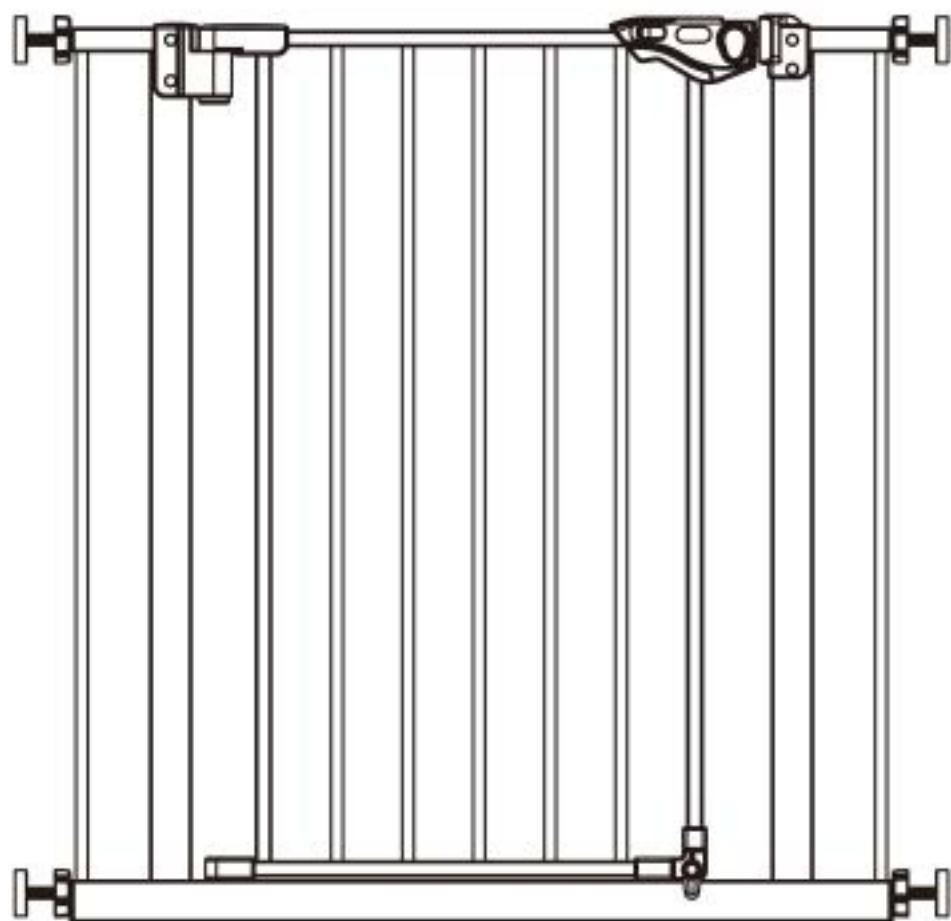


PawHut

D06-095_D06-096



PRED POUŽITÍM VÝROBKU

DÔLEŽITÉ

Nesprávna inštalácia by mohla spôsobiť nestabilitu brány alebo jej uvoľnenie z brány.

Základné zámky sa musia používať vždy, a to na oboch stranách brány.

Tento výrobok nemusí nutne zabrániť všetkým nehodám.

Pravidelne kontrolujte, či sú všetky kovania a upevňovacie prvky brány dotiahnuté.

Nepoužívajte ju, ak niektoré súčasti chýbajú alebo sú poškodené.

PRESTAŇTE bránu používať, ak ju zviera môže preliezť alebo vysunúť.

Dodatočné alebo náhradné diely je možné získať iba od výrobcu alebo distri-



VAROVANIE

V prípade, že brána nie je správne a bezpečne nainštalovaná, môže dôjsť k vážnemu zraneniu alebo smrti.

Na udržanie brány na mieste musíte nainštalovať nástenné držiaky. Bez stenových úchytiak sa dieťa môže vytlačiť a utiecť.

Prestaňte bránu používať, pokiaľ ju môže dieťa preliezť alebo vysunúť.

Používajte iba s bezpečne zaisteným uzamykacím mechanizmom.

Nikdy nepoužívajte na to, aby ste dieťaťu zabránili v prístupe k bazénu.

Nikdy nenechávajte dieťa bez dozoru.

Určené na použitie vo veku od 6 do 24 mesiacov.

Inštalujte podľa pokynov výrobcu.

A x1



HARDWARE

B x4



C x4



D x4

M4*25



E x1



F x4



ROZŠÍRENIE A MAXIMÁLNA VEĽKOSŤ

MODEL NO.	No	6.9in	8 in	12 in	MAX SIZE
D06-095	✓	✓			73,66- 96,52 cm
D06-096	✓	✓	✓	✓	73,66- 147,32 cm

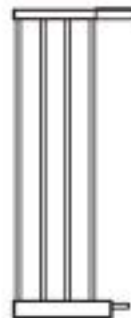


BEZ PREDĽŽENIA

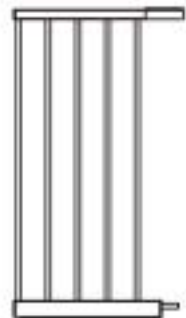
73,66 - 78,74 cm



91,44 -96,52 cm



93,98 - 99,06 cm

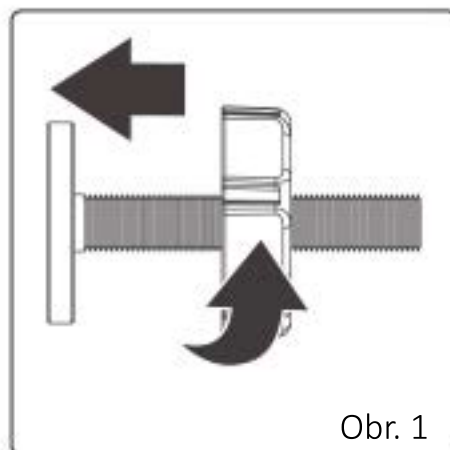


104,14 - 109,22 cm

KROK 1

Nájdite (4) závitové tyče (B).

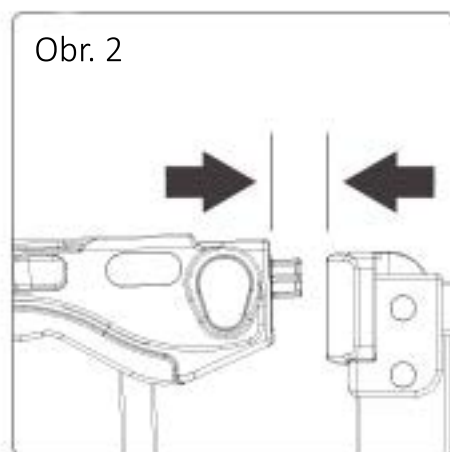
Otočte zožadovacie kolieska pozdĺž závitov a odstráňte medzeru medzi nastavovacím kolieskom a gumovou pätkou (Obr. 1).



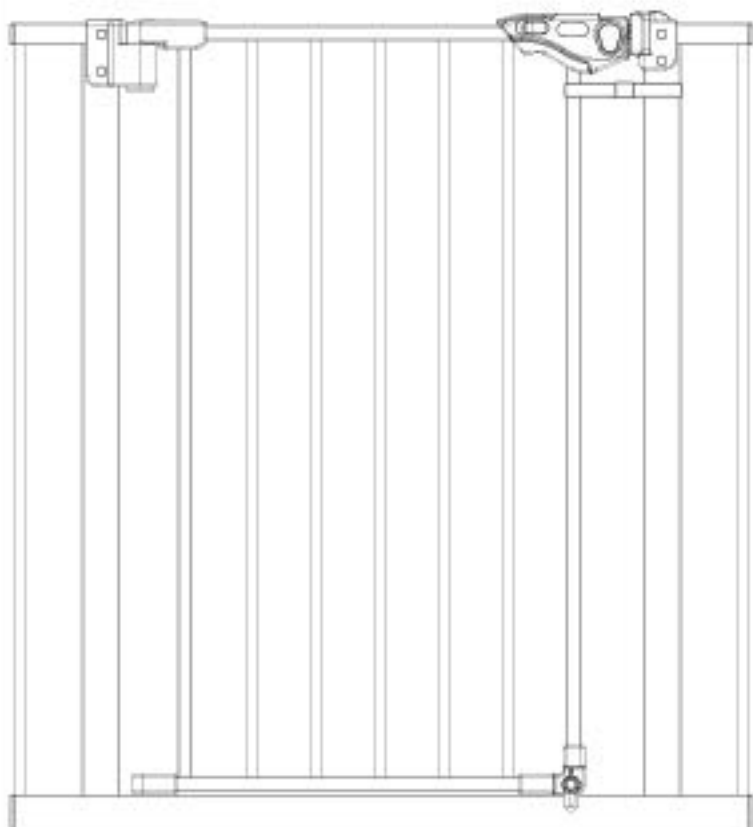
Obr. 1

POZNÁMKA: Môžete si všimnúť mierne medzery medzi západkou brány a rámom (Obr. 2).

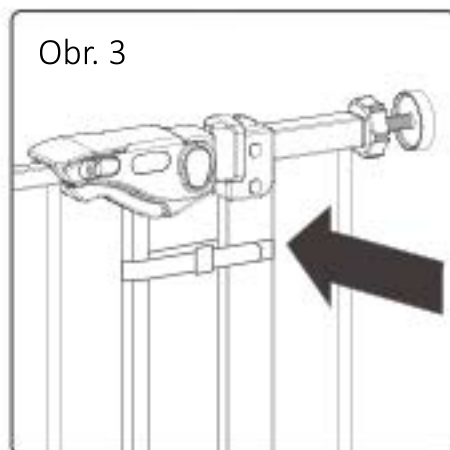
NEJEDNÁ SA O CHYBE, táto brána je montovaná tlakom a táto medzera zmizne, akonáhle bránu utiahnete v jej otvore.



Obr. 2



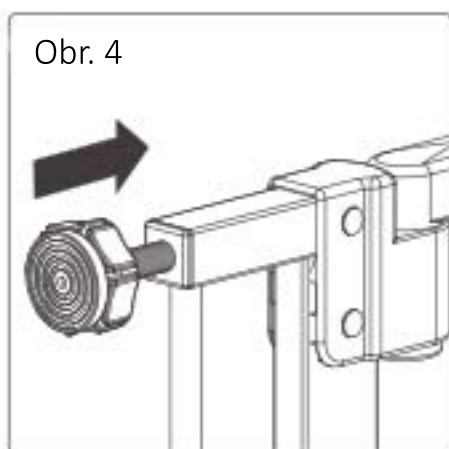
NEOSTRAŇUJTE ZIPOVÝ ZÁMOK, KÝM NIE JE INŠTALÁCIA DOKONČENÁ (Obr. 3).



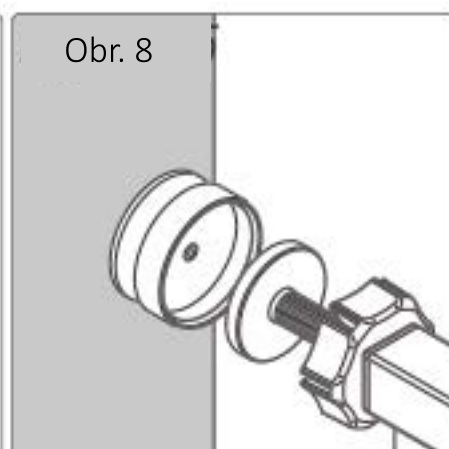
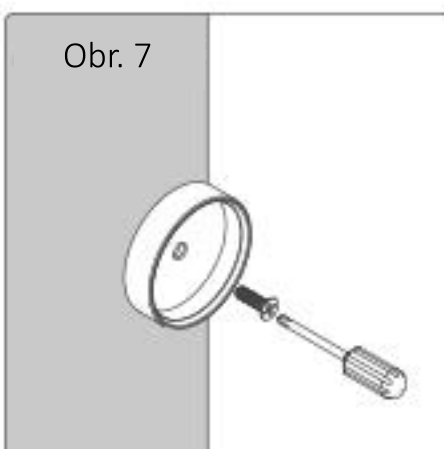
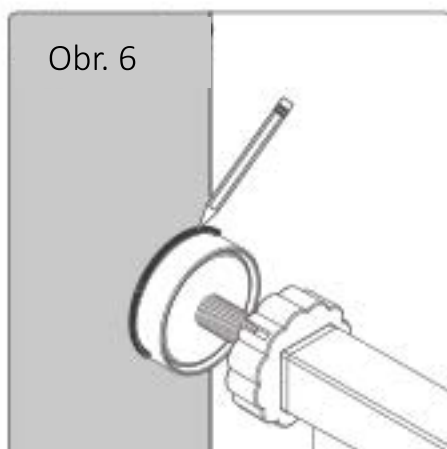
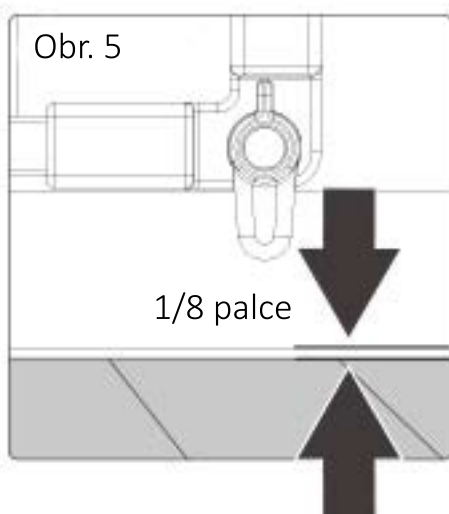
Obr. 3

KROK 2

Vložte závitové tyče s nastavovacími kolieskami do otvorov vo všetkých štyroch rohoch strán brány (Obr. 4).



Umiestnite bránu do požadovaného otvoru tak, aby jej dno bolo blízko podlahy. Vzďialenosť medzi dnom brány a podlahou by mala byť menšia ako 1/8 palca (Obr. 5). Akonáhle ste spokojní s umiestnením brány, vytýčte gumové nožičky tyčou na povrch otvoru a uistite sa, že sú v rovine (Obr. 6). Potom vyberte bránu z otvoru. Potom priskrutkujte 4 nástenné nástavce k stene pomocou skrutiek (Obr. 7) alebo nalepte 4 nástenné nástavce pomocou dodaných štítkov (Obr. 8).

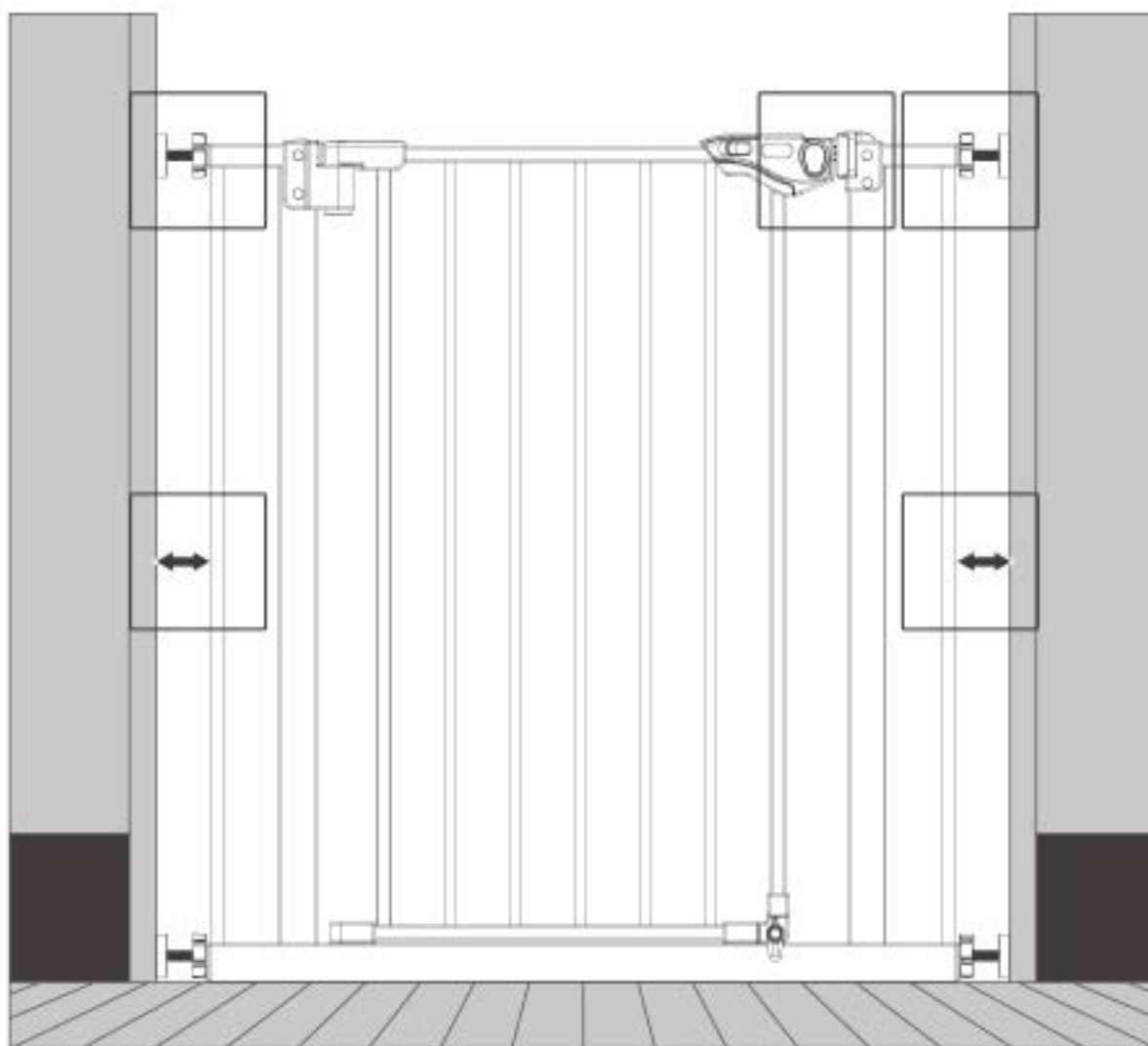


KROK 3

Vložte všetky 4 závitové tyče do nástenných nastavcov (Obr. 9).

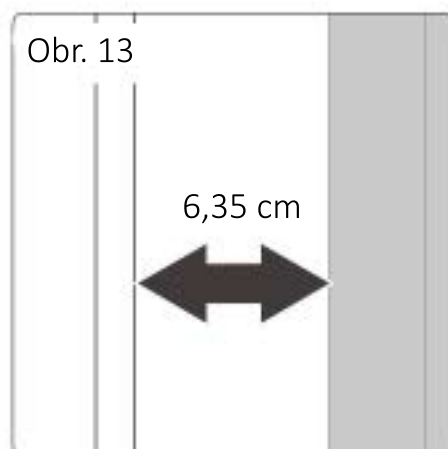
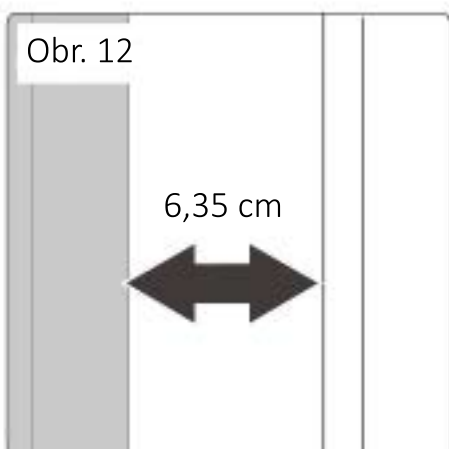
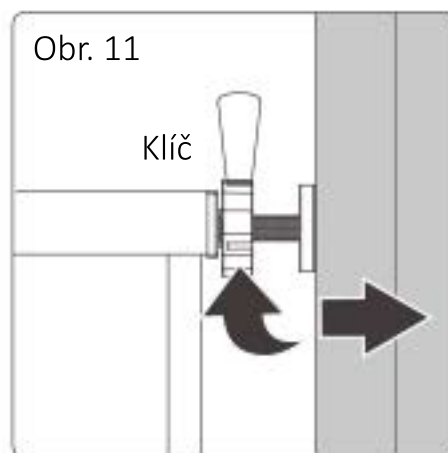
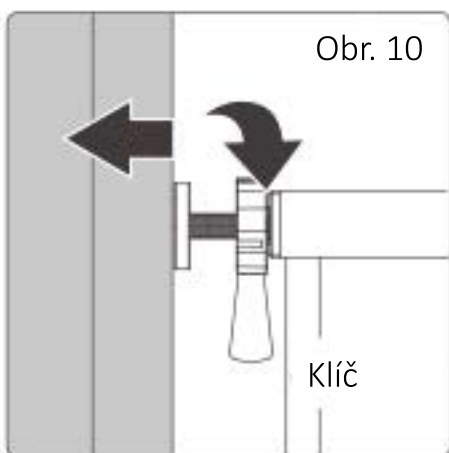
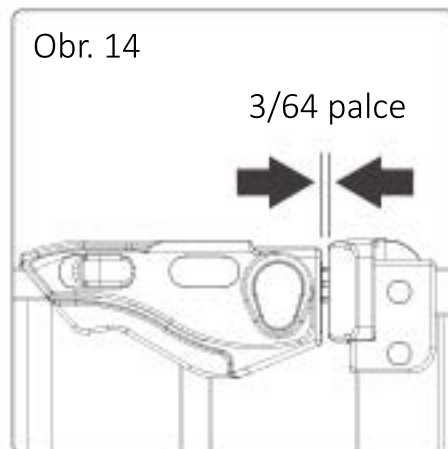
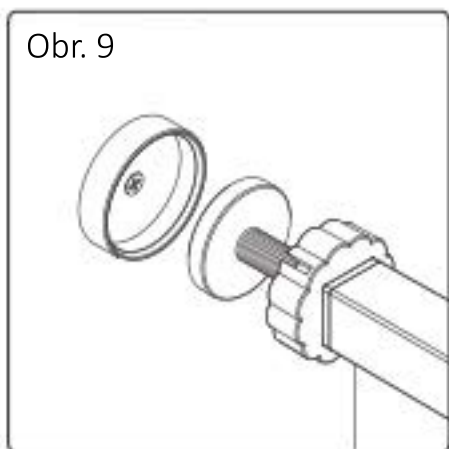
Utiahnite kolesá pomocou kľúča (Obr. 10 a Obr. 11). Nedoťahujte nadmerne. Pri otáčaní nastavovacích koliesok môže byť nutné pridržať závitové tyče, aby sa pri inštalácii brány neotáčala celá jednotka.

POZNÁMKA: Pokiaľ zámok brány správne nezapadá do prijímacieho prvku, uistite sa, že je brána v rovine, správne namontovaná a že ste príliš neutiahli nastavovacie kolieska.

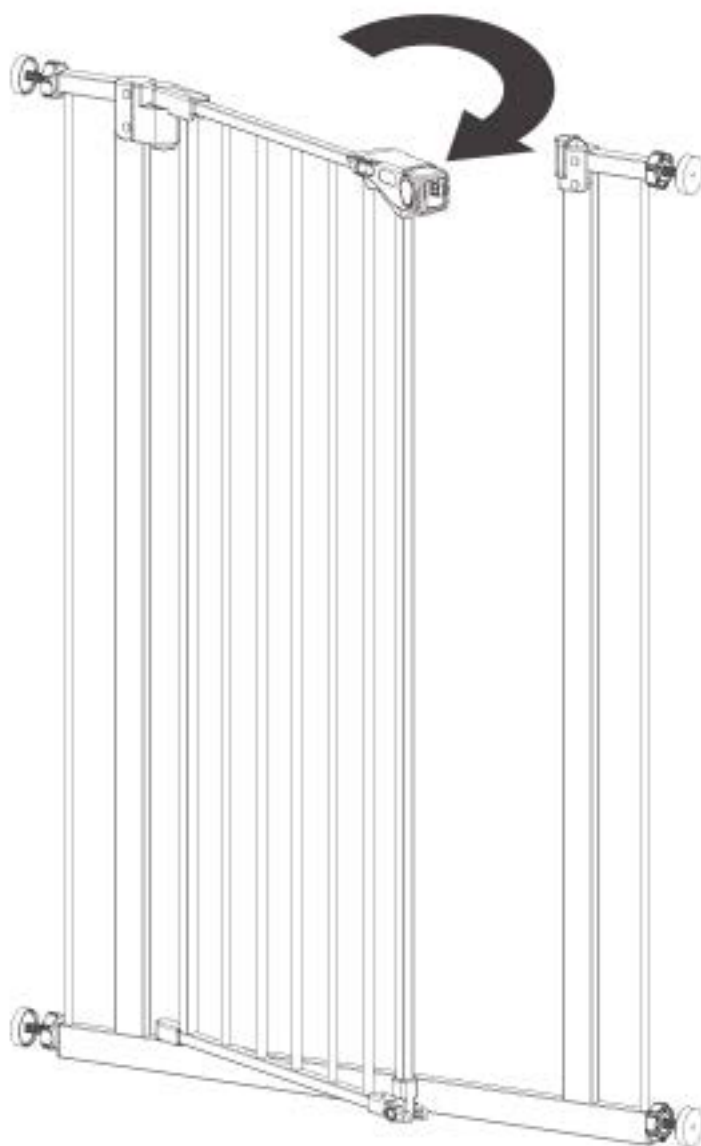
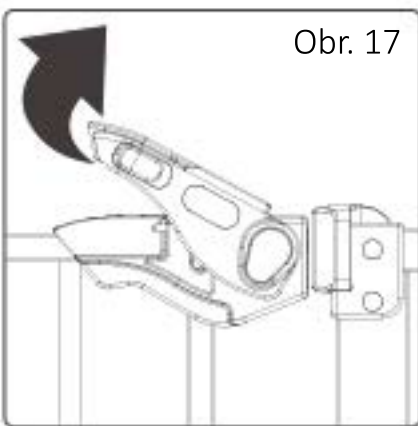
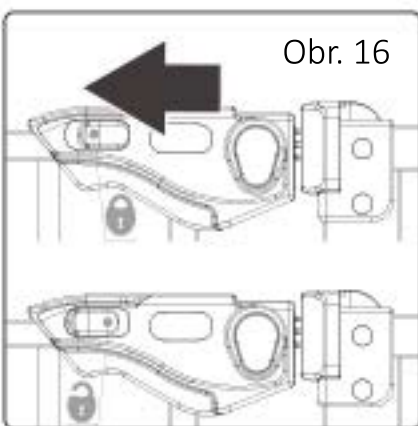
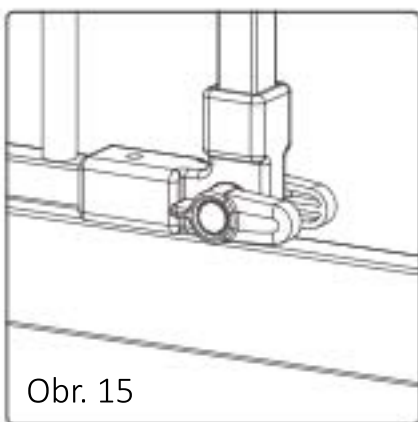


POZNÁMKA: Medzera medzi bránkou a stenou by nemala byť väčšia ako 6,35 cm na každej strane (Obr. 12 a Obr. 13).

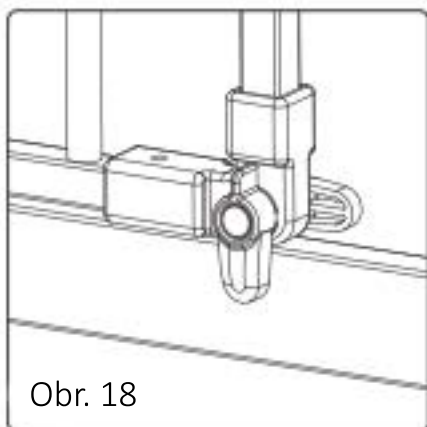
Ak bola brána správne nainštalovaná, mala by byť teraz medzera medzi západkou a rámom brány uzavretá (Obr. 14).



Otvorenie - Uistite sa, že základné zámky v spodnej časti brány sú vo vodorovnej polohe (Obr. 15). Odtiahnite pružinový zámok od západky pre ľahké otváranie a súčasne zdvihnite páku zámku nahor (Obr. 16 a obr. 17). Tým sa uvoľní aretačná západka z rámu brány a pôjde zatlačiť alebo vytiahnuť.



Zatvorenie- zatiahnite za dvierka a uistite sa, že sa západka hore zavrie, a potom umiestnite zámok v spodnej časti brány dole na strane, kde ich dieťa. Brána sa bude kývať oboma smermi, pokiaľ nie je jedna zo zarážok kývania dole. Brána sa nebude kývať vôbec, pokiaľ sú obe zarážky kývania dole (Obr. 18).

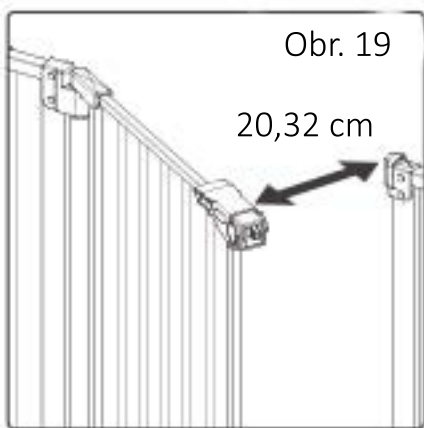


Obr. 18

Po otvorení sa brána môže automaticky zavrieť a zamknúť.

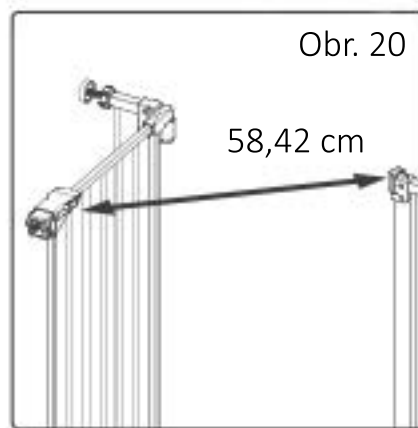
Pokiaľ je šírka otvorenia brány **20,32 cm**, má brána funkciu automatického zatvárania (Obr. 19).

POZNÁMKA: Keď je šírka otvorenia brány väčšia ako **58,42 cm**, brána bude normálne otvorená (Obr. 20).



Obr. 19

20,32 cm



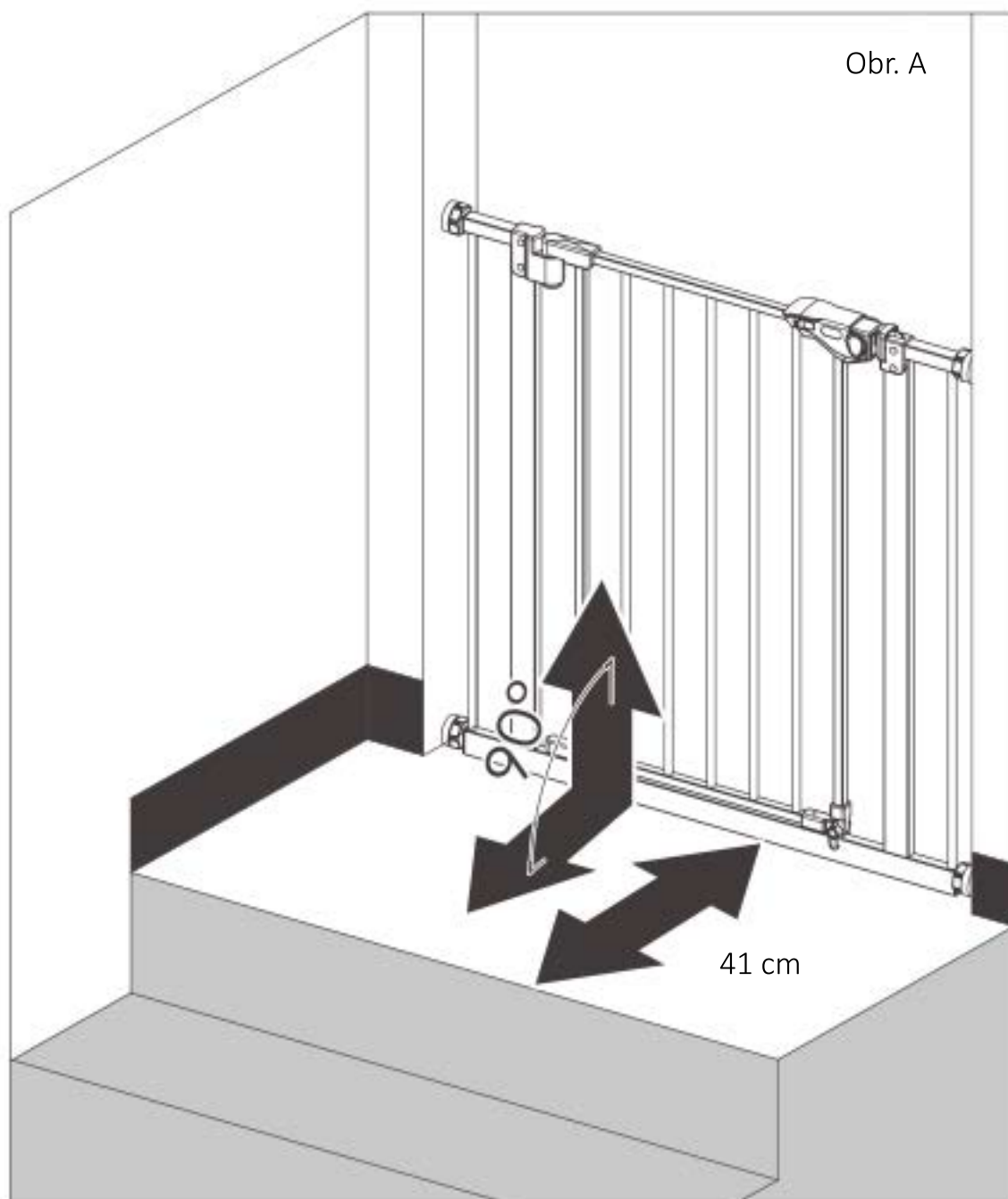
Obr. 20

58,42 cm

POUŽITIE V HORNEJ ČASTI SCHODISKA

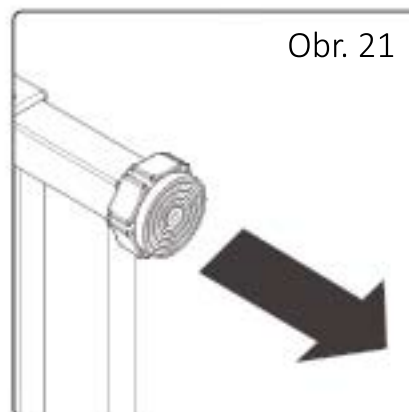
Pokiaľ sa bránka používa v hornej časti schodiska, odporúčame, aby bezpečná vzdialenosť od prvého schodu bola aspoň 41 cm (Obr. A).

Použitie nástenných úchytiakov upevní bránku pevnejšie vo dverách alebo otvore.

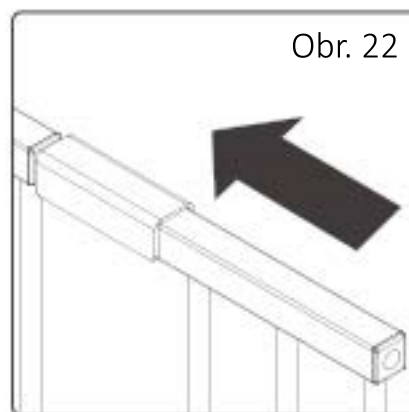


KROK 1

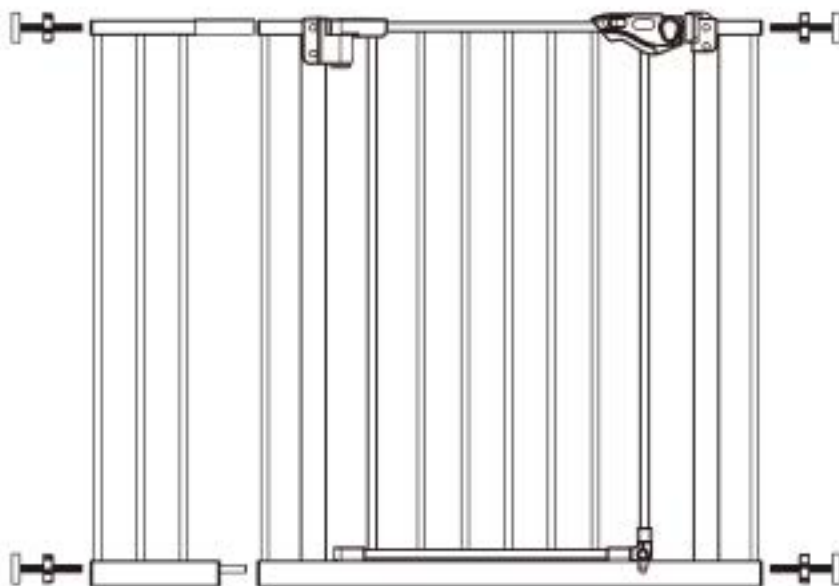
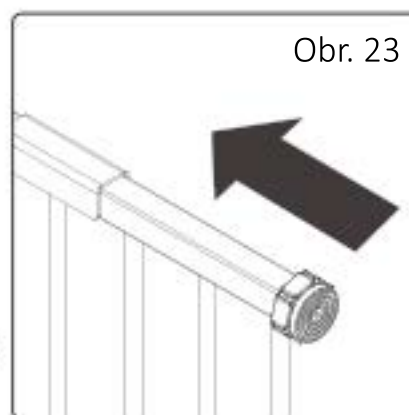
Odstráňte horné a spodné závitové tyče (Obr. 21).

**KROK 2**

Zostavte bránu a nadstavec podľa obrázku (Obr. 22 a obr. 23). Premiestnite bránu a namontujte ju podľa návodu na montáž brány.



POZNÁMKA: Prípadné nástavce je vhodnejšie inštalovať na stranu závesu brány.



ODSTRÁNENIE BRÁNY Z MÚRU

Ak chcete bránu vybrať zo steny, otáčajte nastavovacími kolieskami na každej zo (4) šliapaných tyčiach, aby sa brána uvoľnila z otvoru alebo brány. Potom bránu jemne vytiahnite alebo vytlačte z brány alebo otvoru.

STAROSTLIVOSŤ A ÚDRŽBA

Pravidelne kontrolujte, či brána nevykazuje známky poškodenia, opotrebovania alebo či na nej nechýbajú nejaké súčasti.

Ak niektorá súčasť chýba, je opotrebovaná alebo poškodená, bránu nepoužívajte.

Pravidelne kontrolujte, či je pri bráne dotiahnutý všetok hardvér a upevnenie. Nepoužívajte abrazívne čistiace prostriedky ani bielidlá.

Čistite hubkou s teplou vodou a jemným čistiacim prostriedkom.